

Gazdaságos adattárolás hierarchikus rendszerrel

NAVA esettanulmány

Knapp Gábor
műszaki vezető, NAVA



IDC Storage Roadshow 2005
Budapest, 2005. június 14.

1

HEMZETIAUDIOVIZUÁLISARCHÍVUM

NAVA - Nemzeti Audiovizuális Archívum

A NAVA (Nemzeti Audiovizuális Archívum) a magyar
nemzeti műsorszolgáltatói kötelezpéldány archívum.

Gyűjtőkörébe tartoznak az országos földfelszíni
terjesztésű és közszolgálati televíziók és rádiók magyar
gyártású műsorai.

IDC Storage Roadshow 2005
Budapest, 2005. június 14.

2

HEMZETIAUDIOVIZUÁLISARCHÍVUM

NAVA

A NAVA a magyarországi műsorszolgáltatók által sugárzott műsorszámokat

- Rendszeresen és üzemszerűen gyűjti és **tárolja**
- Tartalmi leíróadatokkal ellátja (feldolgozza)
- A nyilvánosság számára oktatási és kutatási célra **hozzáférhetővé teszi**

NAVA – digitális, on-line

Digitális, informatikai környezetben látja el feladatát, minek következtében a rögzített műsorszámok:

- Digitális feldolgozásra kerülnek
- Digitálisan tárolódnak**
- A hozzáférhetővé tétel **on-line** digitális formában történik

130GB/nap tárolandó adat

Video anyag rögzítés

MTV1, MTV2, DunaTV, TV2, RTL Klub: 100óra/nap

Feldolgozás után archiválandó:

35 óra/nap

Digitálisan tárolandó

8Mbps MPEG2: 130GB/nap

50TB/év

Video anyag rögzítés

MTV1, MTV2, DunaTV, TV2, RTL Klub: 100óra/nap

Feldolgozás után archiválandó:

35 óra/nap

Digitálisan tárolandó

8Mbps MPEG2: 130GB/nap

azaz

50TB/év

Diszkes (FC RAID) adattárolás



50TB

- ↳ 350 x 146GB FC diszk
- 3 rack szekrény
- 3-6 RAID rendszer
- 6-12 Host Bus Adapter
- 5-8 év max. élettartam

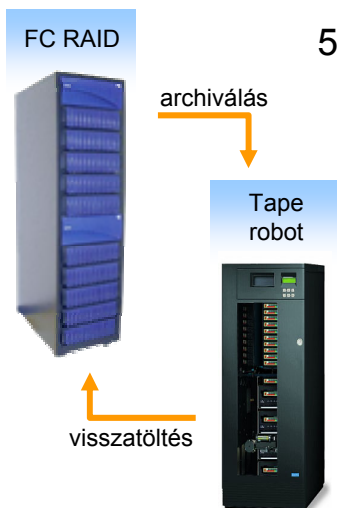
- ↳ 200-300mFt
- Irreálisan drága
- 5-8 évente cserélendő

IDC Storage Roadshow 2005
Budapest, 2005. június 14.

7

NEMZETI AUDIOVIZUÁLIS ARCHÍVUM

Diszk + szalagos mentés



50TB

- ↳ 5TB FC RAID
- 45TB szalagos robot
- Adatmentési szoftver

- ↳ 50-80mFt
- Gazdaságos, de

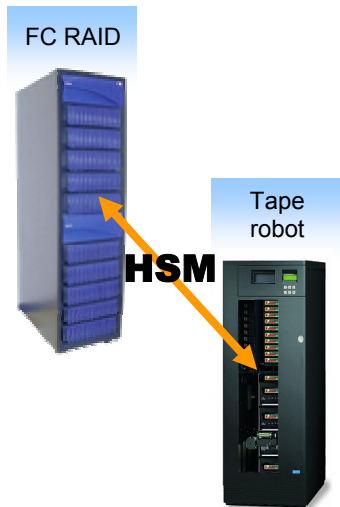
OFF-LINE
Nem automatikus

IDC Storage Roadshow 2005
Budapest, 2005. június 14.

8

NEMZETI AUDIOVIZUÁLIS ARCHÍVUM

Diszk + robot + HSM szoftver



Hierarchikus tároló
menedzsment szoftver

A host egy

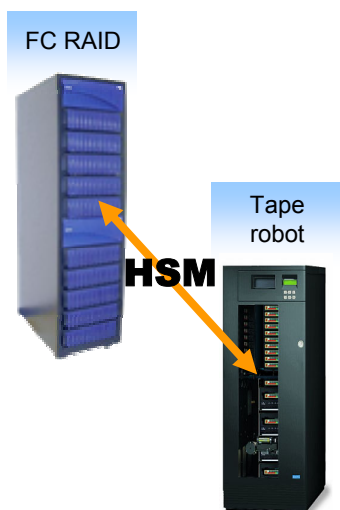
- robot kapacitású
- diszkként használható
eszközt lát.

IDC Storage Roadshow 2005
Budapest, 2005. június 14.

9



HSM rendszer



Egyesíti a két tároló eszköz
jó tulajdonságait:

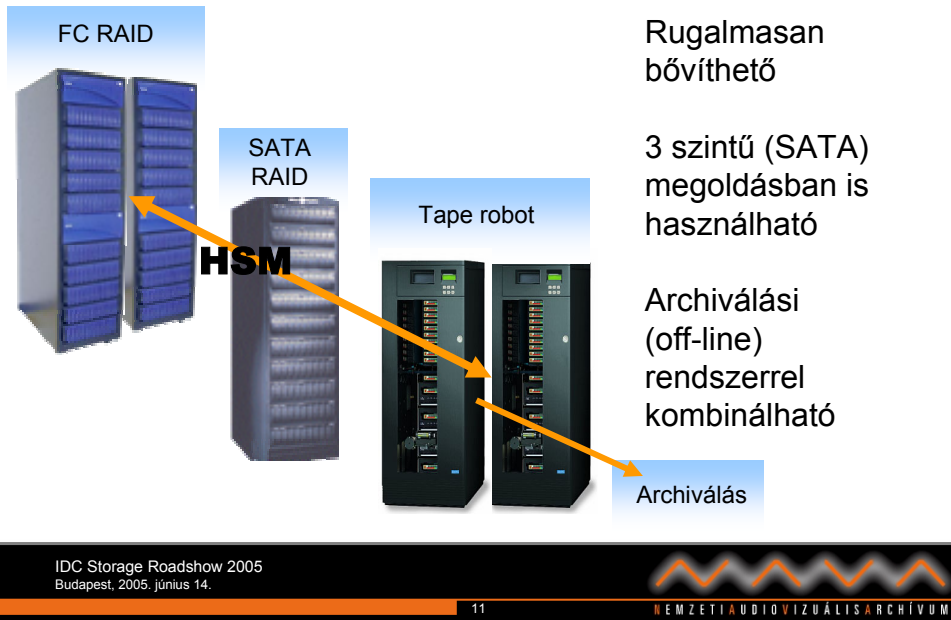
- Gazdaságos
- Közel on-line (nearline)
- Automatikus
- Paramétrezhető
- Hatékony
- Bővíthető
- Hosszú élettartamú

IDC Storage Roadshow 2005
Budapest, 2005. június 14.

10



Bővíthetőség



DMF – Data Migration Facility

Automatikusan menedzseli az adattárolást:

„Élőként” tartja az adatokat az alkalmazások, felhasználók, adminisztrátorok felé.

Automatikusan mozgatja a régebben, ritkábban használt adatokat az olcsóbb szalagos tároló, és a napi használatban lévő, fontosabb adatokat a gyors, de költséges RAID eszközök között.

DMF – transzparens

A file-rendszerrel integrált egységet képez, a diszken lévő és a szalagon tárolt (migrált) file-ok azonos módon látszanak.

Az alkalmazások számára transzparens.

MultiOS környezetben is használható.

Duplikált szalagos rögzítésre is konfigurálható.

DMF – Data Lifecycle Management

Paraméterezzhető:

- az utolsó hozzáférés óta eltelt idő
- a hozzáférési gyakorisága
- a file mérete
- a file tartalma
- a RAID telítettsége

DMF – Data Lifecycle Management

A paraméterek beállítása után teljesen automatikus működésű.

Folyamatosan monitorozza a RAID telítettségét és a felhasználói igényeket.

Adminisztrátori beavatkozás nélkül mozgatja a tárolók között az adatokat, vezérli a robotot.

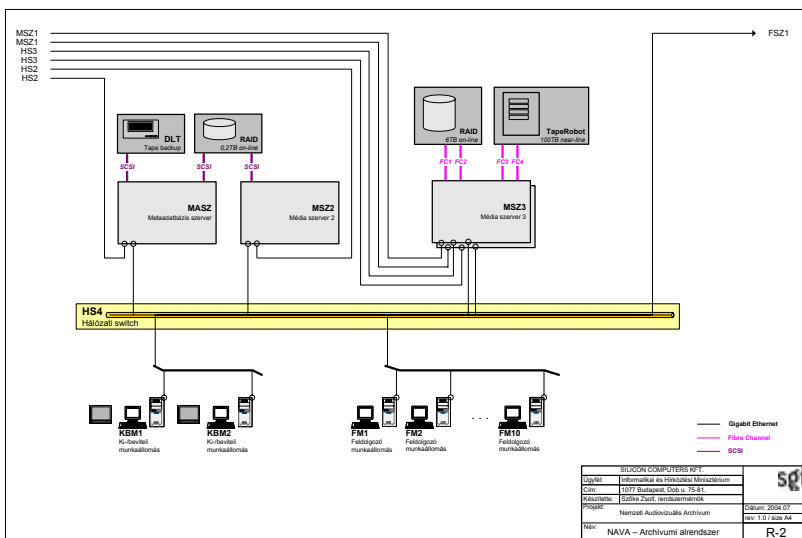
Adatmentési szoftverekkel együttműködik.

IDC Storage Roadshow 2005
Budapest, 2005. június 14.

15



NAVA Archívumi alrendszer



IDC Storage Roadshow 2005
Budapest, 2005. június 14.

16



NAVA Archívumi alrendszer

host:

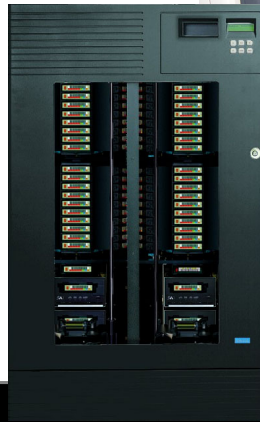
- SGI Origin350,
- DMF

diszk:

- SGI TP9300,
- 4TB FC RAID

tape library:

- Qualstar TLS 58132,
- 132 slots,
- 64TB native,
- 2x SAIT drives



IDC Storage Roadshow 2005
Budapest, 2005. június 14.

17

NEMZETI AUDIOVIZUÁLIS ARCHÍVUM

DMF alkalmazási területei

Mindenütt, ahol sok az adat, hiszen az alkalmazások számára transzparens:

- **média, pl. NAVA-ban:** MediaBase, média streaming szerver szoftver, többszáz egyidejű videó kiszolgálás hálózaton keresztül.
- **energiaipar,**
- **gépgyártás,**
- **tudományos kutatás,**
- **nagy képi adatbázisok (pl. kórházak),**
- **nagy szervezetek központi adattárolása**

IDC Storage Roadshow 2005
Budapest, 2005. június 14.

18

NEMZETI AUDIOVIZUÁLIS ARCHÍVUM